

Mesas

de Cirugía

mesas de cirugía

# NOT-5600SK(F)-07

Mesa electrohidráulica



Sistema Electrohidráulico integrado.  
Fabricada en acero inoxidable.  
Radio traslúcida para toma de RX.  
Proporciona movimiento longitudinal para la toma de RX.  
Para cirugías en general y aplicaciones específicas.  
Ortopedia (opcional).

# RX

Radio traslúcida  
para toma de RX con arco en C.

## Especificaciones Técnicas

## Radio traslúcida

Permite la toma de rayos x con Arco en C en diferentes ángulos de exposición.

## Control de Mano

Suavemente y con precisión alcanza las posiciones deseadas.

## Columna Unica

Se puede colocar la mesa en la posición deseada y esto puede alcanzarse efectivamente.

## Soprt e en forma de T

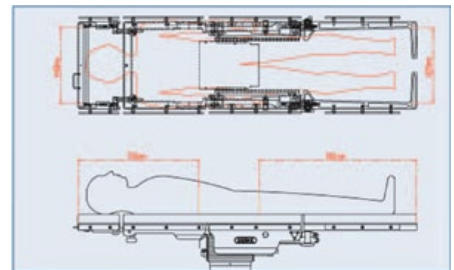
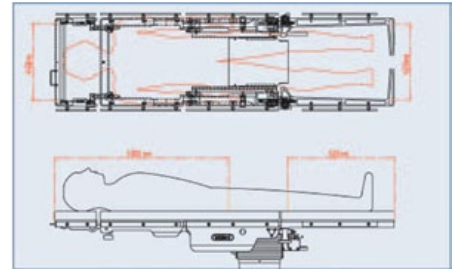
Facilita el acceso del equipo quirúrgico y la estabilidad de la mesa.

La mesa de operaciones NOT 5600SK(F) está diseñada para posicionar con eficacia a los pacientes, facilitar el acceso y control de cualquiera de los equipos quirúrgicos o Arco en C y garantizar la seguridad y comodidad del paciente. Para satisfacer sus necesidades de productividad, facilidad de uso, facilidad de mantenimiento, fiabilidad a largo plazo y durabilidad, estos nuevos modelos se crean para cumplir con esta misión en la más atractiva relación entre precio-rendimiento.



Las mesas quirúrgicas están diseñadas para lograr funciones de usos múltiples, eléctricamente accionadas e hidráulicamente operada a través de un control manual, control de pie (opcional), o control auxiliar (opcional). El marco de la mesa está hecha de aluminio fundido con base resistente al desgaste y las cubiertas de columna son de acero inoxidable para proporcionar resistente a impactos, roturas y desinfectantes.

Piñeras divididas y desmontables  
Permite la colocación horizontal o vertical ajustable de las piñeras



Mesa con desplazamiento longitudinal  
Desplazamiento longitudinal de 300 mm y radiotraslúcida, facilitando el acceso del Arco en C, teniendo cobertura completa de imágenes sin mover al paciente. (5600S/SK/SKF solamente)



Mecanismo de bloqueo central de piso  
Fija la mesa Fácil y firmemente en su lugar con el control de pedal.

La Mesa NOT 5600SKF consta de:

- Cabecera - se puede subir, bajar y quitar manualmente.
- Espaldar - se puede subir y bajar electro-hidráulica.
- Riñonera - se puede subir y bajar manualmente. (5600SK/SKF solamente)
- Asiento de la placa - controles mesa Trendelenburg, Trendelenburg inverso, y la inclinación lateral.
- Piñera - se puede subir, bajar, horizontal. Colocar y retirar manualmente.
- kit de ortopedia (opcional) - ideal para lograr posicionamiento óptimo. (5600SF/SKF solamente)(opcional)
- Braceras - 2 opciones, de una sola pieza o de dos piezas (división) de diseño, plegable y desmontable

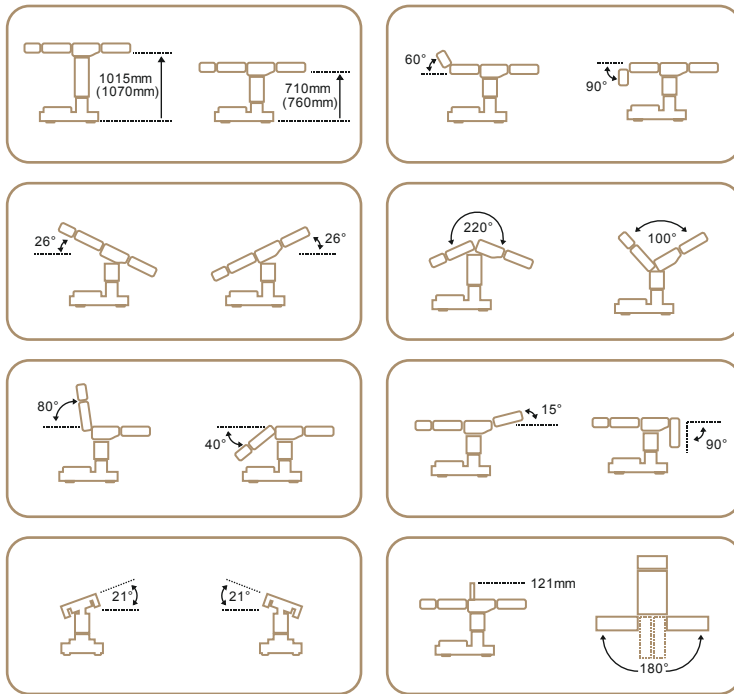
Ruedas giratorias  
Proporcionar una buena movilidad.

## Especificaciones Técnicas

## Especificaciones:

longitud de la mesa (incluyendo cabecera)	1950mm
Ancho de la mesa (con rieles laterales)	500 mm (19.7")
Alto de la mesa (arriba/abajo)	710 -1015mm
Cabecera (arriba/abajo)	60°/90°
Braceras (arriba/abajo)	90°/5°
Piñeras (arriba/abajo)	15°/90°
Piñeras (posicion horizontal)	0°-90°
Trendelenburg / trendelenburg inverso	26°/26°
inclinacion Lateral (izq/der)	21°/21°
Flexion/deflexion	210°/120°
Máximo peso de paciente	150Kg
Movimiento Longitudinal	300mm

## VERSATILIDAD



## APLICACIONES

Cirugía General  
 Cardiovascular  
 Oftalmológica, facial, plástica  
 Neurocirugía, craneotomía  
 Cirugía de riñón, vesicular  
 Columna  
 Urología  
 Cirugía de hombro o de rodilla  
 E.N.T

Alguna de estas aplicaciones solicitan accesorios adicionales.